

## PERSIANA BATTENTE CON CARDINI

UNI EN 14351-1

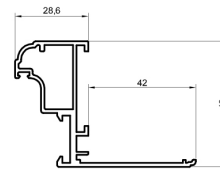
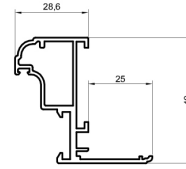
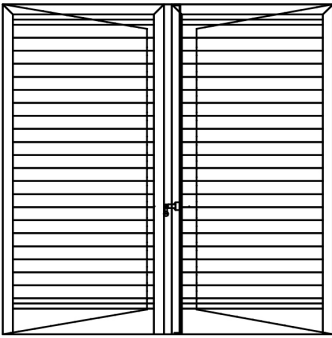
---

MARTE È LA CLASSICA PERSIANA SENZA TELAIO CON LAMELLE ORIENTABILI. DELLA GAMMA PERSIANE DOUBLE - B MARTE OFFRE LE PIÙ DISPARATE POSSIBILITÀ DI PERSONALIZZAZIONE, PASSANDO DALLA VARIANTE CON TELAIO A SCOMPARSA ALLA SOLUZIONE CON SPORTELLO E LAMELLE DA 90 MM. LA SUA LINEA È CLASSICA E MODERNA ADATTA A TUTTE LE SPECIFICHE ESIGENZE ARCHITETTONICHE NAZIONALI. I COMANDI E LE CERNIERE SONO REALIZZATI IN TINTA PER ESALTARNE LA BELLEZZA. È POSSIBILE SCEGLIERE MARTE CON SOLUZIONI CON LAMELLA FISSA DA 50 MM CON TRANCIATO OLTRE CHE CON PANNELLATURA CON DOGHE DA 120 MM E CON LAMELLE FISSE STORICHE NELLA VARIANTE DA 65 MM E DA 90 MM; È POSSIBILE REALIZZARE INOLTRE MARTE NELLA VARIANTE CON SPORTELLO ALLA GENOVESE. POSSIBILITÀ MONTAGGIO TELAIO RIDOTTO CON BATTUTA DA 25 MM OPPURE DA 42 MM CON OPZIONE FISSAGGIO ARRETRATO.

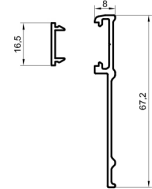
## DOTAZIONI STANDARD

ALETTA CON BATTUTA SU MURO DA 17,5 MM.  
GUARNIZIONI DI BATTUTA DI COLORE NERO.  
BANDELLE A SCOMPARSA DI COLORE NERO.  
FERRAMENTA DI CHIUSURA ANTA CON SPAGNOLETTA DI COLORE NERO.  
TRAVERSO / FASCIA INTERMEDIA PER TIPOLOGIA PORTAFINESTRA.  
SISTEMA ORIENTABILE CON LAMELLA A GOCCIA SENZA GUARNIZIONE E MOVIMENTAZIONE TRAMITE MECCANISMO ROTARY A POMOLO.  
TAPPI DI CHIUSURA PARTE INFERIORE ANTA LATO PAVIMENTO.

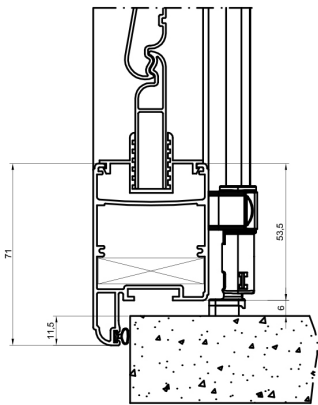
DESCRIZIONE TECNICA



Variante telaio



Particolare nodo inferiore



Variante telaio

